



# WIFLY D6 BRANCH

## Bedienungsanleitung

A.D.J. Supply Europe B.V.  
Junostraat 2  
6468 EW Kerkrade  
Niederlande  
[www.americandj.eu](http://www.americandj.eu)

## Inhaltsverzeichnis

EINLEITUNG.....	3
EIGENSCHAFTEN & FUNKTIONEN .....	3
EINRICHTEN DES WIFLY D6 BRANCH .....	4
AUSWECHSELN DER SICHERUNG .....	4
TECHNISCHE DATEN.....	5
RoHS – ein wichtiger Beitrag zur Erhaltung unserer Umwelt.....	6
WEEE – Entsorgung von Elektro- und Elektronikgeräten .....	7

## EINLEITUNG

Vielen Dank, dass Sie sich für den Kauf eines WiFly D6 Branch von American DJ® entschieden haben. Der WiFly D6 Branch ist ein drahtloser 6-Wege DMX-Splitter/Verstärker mit integriertem WiFly-Transceiver von ADJ. Jeder Ausgang ist elektrisch und optisch von jedem Eingang getrennt und von jedem anderen Ausgang durch Optokoppler isoliert. Dadurch wird die Verlegung von DMX-Kabel an Leuchtgeräte einfacher und effizienter gestaltet. Er verfügt über einen DMX-Eingang, 6 DMX-Ausgänge und einen DMX-Durchgang. Der WiFly D6 Branch verfügt zudem über zwei Klettverschlüsse und einen Befestigungsbügel. Das Gerät eignet sich besonders für Gewerbetreibende, Monteure und professionelle Beleuchter. Es lässt sich sofort nach dem Auspacken montieren, aufhängen und verwenden. Es sind keine Teile zusammenzubauen. Für Informationen über die individuelle DMX-Einrichtung und die DMX-Funktionen lesen Sie bitte die Bedienungsanleitung Ihres Geräts.

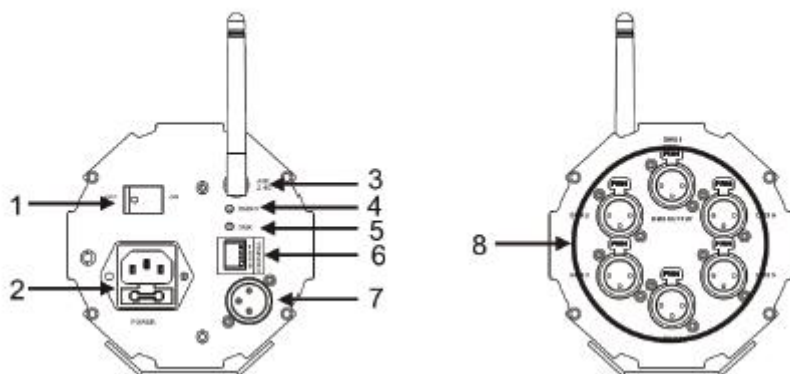
### **Kundensupport:**

Falls Sie auf Probleme jeglicher Art stoßen, kontaktieren Sie bitte Ihren American Audio Shop Ihres Vertrauens.

Wir bieten Ihnen ebenso die Möglichkeit an, uns persönlich zu kontaktieren: Sie können uns durch unsere Webseite [www.americandj.eu](http://www.americandj.eu) oder durch unsere E-Mail [support@americandj.eu](mailto:support@americandj.eu) erreichen.

**Vorsicht!** Die eingebauten Komponenten sind für den Kunden wartungsfrei. Versuchen Sie nicht, selbst Reparaturen durchzuführen; dies führt zum Verfall Ihrer Gewährleistungsansprüche. Im unwahrscheinlichen Fall einer notwendigen Reparatur, wenden Sie sich bitte an den ADJ Kundensupport.

## EIGENSCHAFTEN & FUNKTIONEN



1. Geräteschalter – Schaltet den WiFly D6 Branch ein/aus.
2. Stromquelle – Zum Anschließen dieses Eingangs an das Wechselstromnetz.
3. Antenne – Empfängt und sendet die DMX-Signale.
4. LED-Anzeige für Funkempfänger – Wenn diese grüne LED leuchtet, empfängt das Gerät das drahtlos übertragene DMX-Signal.
5. LED-Anzeige für DMX-Sender – Wenn diese gelbe LED leuchtet, sendet das Gerät das drahtlos übertragene DMX-Signal.
6. DIP-Schalter – Diese DIP-Schalter verwenden Sie zum Einstellen des WiFly-Kanals.
7. 3-poliger DMX-Eingang – Eingang des DMX-Signals über ein 3-poliges Kabel.
8. 6 Gruppen, 3-poliger DMX-Ausgang – Ausgang des DMX-Signals von einem 3-poligen Kabel.

## **EINRICHTEN DES WIFLY D6 BRANCH**

1. Schalten Sie den WiFly D6 Branch ein.
2. Bei Verwendung des WiFly als Sender schließen Sie das WiFly D6 Branch-Gerät mit einem XLR-Kabel an einen DMX-512-Controller an. Die gelbe LED-Anzeige zeigt an, dass gesendet werden kann.
3. Nachdem die LED-Anzeige aufleuchtet, stellen Sie mit den DIP-Schaltern den WiFly-Kanal ein. Der Kanal kann zwischen 0 und 15 eingestellt werden.
4. Wenn der WiFly 6 Branch mit einem DMX-Controller verbunden ist, können Sie den WiFly D6 Branch zum Senden eines WiFly-Signals an andere WiFly D6 Branch-Geräte verwenden, wodurch diese zu Empfängern werden.
5. Die empfangenden WiFly D6 Branch-Geräte sind dabei so einzustellen, dass sie die gleiche Kanalfrequenz wie das sendende WiFly D6 Branch-Gerät besitzen. Wenn die WiFly D6 Branch-Geräte (Empfänger) richtig eingerichtet wurden und ein WiFly-Signal empfangen, leuchten die grünen LED-Anzeigen der Empfänger.

## **AUSWECHSELN DER SICHERUNG**

Trennen Sie das Netzkabel des Geräts von der Stromquelle. Ziehen Sie das Netzkabel vom Gerät ab. Sobald Sie das Kabel entfernt haben, können Sie den Sicherungshalter, der sich in der Anschlussbuchse für den Strom befindet, erkennen. Mithilfe eines Flachkopfschraubendrehers, den Sie in die Steckdose stecken, hebeln Sie den Sicherungshalter vorsichtig auf. Entfernen Sie die durchgebrannte Sicherung und ersetzen Sie sie durch eine neue. Die Sicherungshalterung verfügt auch über eine Halterung für eine Ersatzsicherung.

## TECHNISCHE DATEN

<b>Modell:</b>	<b><i>WiFly D6 Branch</i></b>
Stromversorgung	100~240 V, 50/60 Hz
Sicherung	1A
Abmessungen	6" (L) x 4,75" (B) x 4,75" (H) (15,24 x 11,94 x 12,2 cm)
Gewicht	4 lbs / 1,45 kg

Sehr geehrter Kunde,

die Europäische Gemeinschaft hat eine Richtlinie erlassen, die eine Beschränkung/Verbot der Verwendung gefährlicher Stoffe vorsieht. Diese Regelung, genannt ROHS, ist ein viel diskutiertes Thema in der Elektronikbranche.

Sie verbietet unter anderem sechs Stoffe: Blei (Pb), Quecksilber (Hg), sechswertiges Chrom (CR VI), Cadmium (Cd), polybromierte Biphenyle als Flammenhemmer (PBB), polybromierte Diphenylather als Flammenhemmer (PBDE)

Unter die Richtlinie fallen nahezu alle elektrischen und elektronischen Geräte deren Funktionsweise elektrische oder elektromagnetische Felder erfordert - kurzum: alles was wir im Haushalt und bei der Arbeit an Elektronik um uns herum haben.

Als Hersteller der Markengeräte von AMERICAN AUDIO, AMERICAN DJ, ELATION professional und ACCLAIM Lighting sind wir verpflichtet, diese Richtlinien einzuhalten. Bereits 2 Jahre vor Gültigkeit der ROHS Richtlinie haben wir deshalb begonnen, alternative, umweltschonendere Materialien und Herstellungsprozesse zu suchen. Bis zum Umsetzungstag der ROHS wurden bereits alle unsere Geräte nach den Maßstäben der europäischen Gemeinschaft gefertigt. Durch regelmäßige Audits und Materialtests stellen wir weiterhin sicher, dass die verwendeten Bauteile stets den Richtlinien entsprechen und die Produktion, soweit es der Stand der Technik entspricht, umweltfreundlich verläuft.

Die ROHS Richtlinie ist ein wichtiger Schritt für die Erhaltung unserer Umwelt zu sorgen und die Schöpfung für unsere Nachkommen zu erhalten. Wir als Hersteller fühlen uns verpflichtet, unseren Beitrag dazu zu leisten

Jährlich landen tausende Tonnen umweltschädlicher Elektronikbauteile auf den Deponien der Welt. Um eine bestmögliche Entsorgung und Verwertung von elektronischen Bauteilen zu gewährleisten, hat die Europäische Gemeinschaft die WEEE Richtlinie geschaffen.

Das WEEE-System (Waste of Electrical and Electronical Equipment) ist vergleichbar dem bereits seit Jahren umgesetzten System des „Grünen Punkt“. Die Hersteller von Elektronikprodukten müssen dabei einen Beitrag zur Entsorgung schon beim In-Verkehr-Bringen der Produkte leisten. Die so eingesammelten Gelder werden in ein kollektives Entsorgungssystem eingebracht. Dadurch wird die sachgerechte und umweltgerechte Demontage und Entsorgung von Altgeräten gewährleistet.

Als Hersteller sind wir direkt dem deutschen EAR-System angeschlossen und tragen unseren Beitrag dazu. (Registration in Deutschland: DE41027552)

Für die Markengeräte von AMERICAN DJ und AMERICAN AUDIO heißt das, dass diese für Sie kostenfrei an Sammelstellen abgegeben werden können und dort in den Verwertungskreislauf eingebracht werden können. Die Markengeräte unter dem Label ELATION professional, die ausschließlich im professionellen Einsatz Verwendung finden, werden durch uns direkt verwertet. Bitte senden Sie uns diese Produkte am Ende Ihrer Lebenszeit direkt zurück, damit wir deren fachgerechte Entsorgung vornehmen können.

Wie auch die zuvor erwähnte ROHS, ist die WEEE ein wichtiger Umweltbeitrag und wir helfen gerne mit, die Natur durch dieses Entsorgungskonzept zu entlasten.

Für Fragen und Anregungen stehen wir Ihnen gerne zur Verfügung. Kontakt: [info@americandj.eu](mailto:info@americandj.eu)

A.D.J. Supply Europe B.V.  
Junostraat 2  
6468 EW Kerkrade  
Niederlande  
[www.americandj.eu](http://www.americandj.eu)